

# marantz®

## TT4000



**DIRECT-DRIVE SEMI-AUTOMATIC TURNTABLE**

**PLATINE SEMI-AUTOMATIQUE A ENTRAINEMENT DIRECT**

**OWNER'S INSTRUCTION MANUAL**

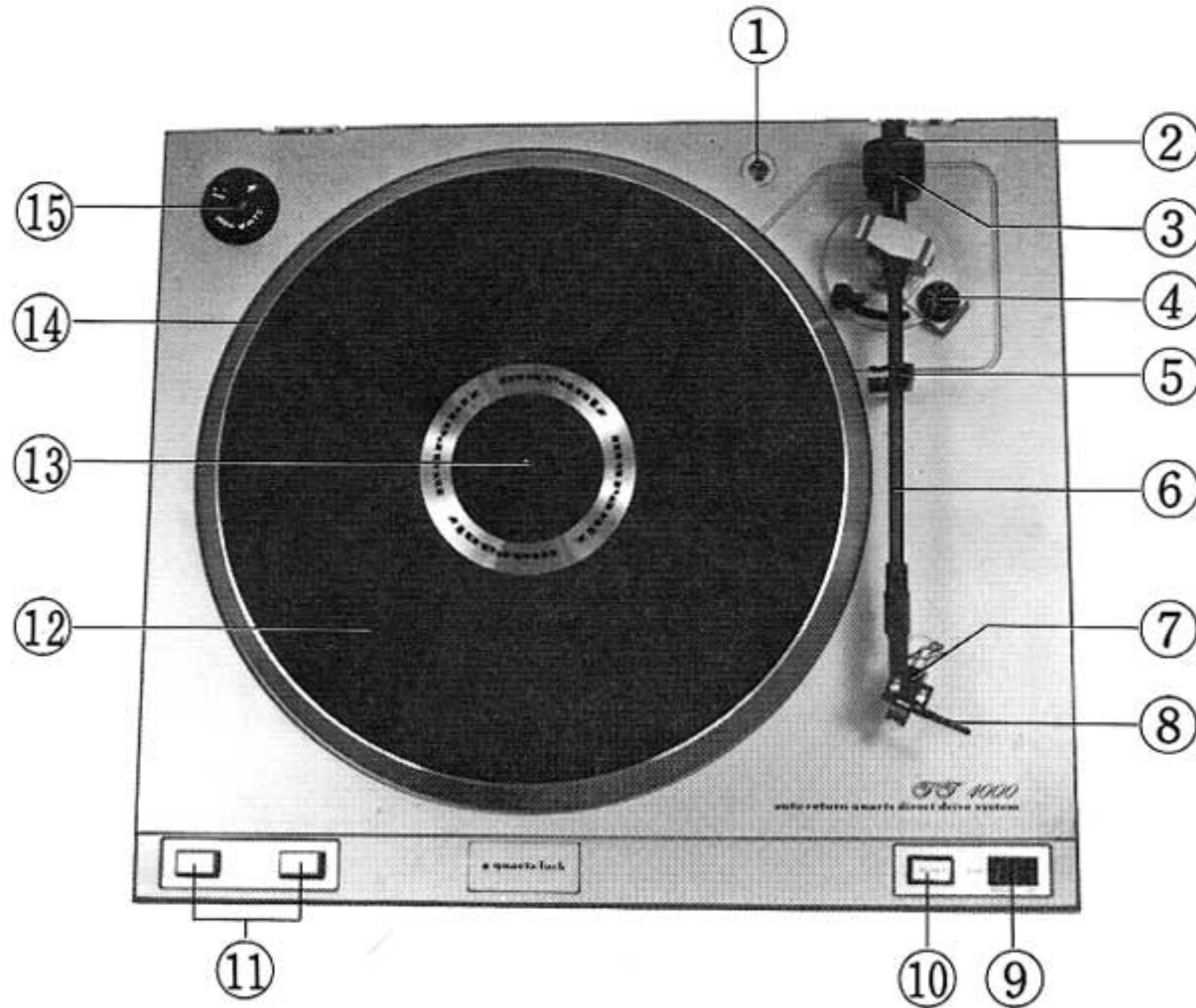
**MODE D'EMPLOI**

MARANTZ CO., INC. 20525 NORDHOFF STREET, CHATSWORTH, CALIFORNIA 91311  
A WHOLLY-OWNED SUBSIDIARY OF SUPERSCOPE INC., CHATSWORTH, CALIFORNIA 91311

## INTRODUCTION

Please read this owner's manual thoroughly to ensure correct setup and operation of your new turntable.

## DESIGNATION OF PARTS



- |  |                             |
|--|-----------------------------|
| 1. Socket for Optional Extra Headshell | 10. Reject Button           |
| 2. Counterweight                       | 11. Speed Selector Switches |
| 3. Counterweight Dial                  | 12. Platter Mat             |
| 4. Anti-skate Control                  | 13. Turntable Spindle       |
| 5. Tonearm Rest & Lock                 | 14. Platter                 |
| 6. Tonearm                             | 15. 45 RPM Adaptor          |
| 7. Headshell                           |                             |
| 8. Manual Arm Lifter                   |                             |
| 9. Cueing Lever                        |                             |

## ASSEMBLY

1. Remove turntable, platter mat, counterweight, and headshell from the package. These parts are packed separately in the carton.
2. Attach dust cover and hinges at the rear of the cabinet.
3. Install the platter over the turntable spindle carefully.
4. Lay the platter mat evenly over the platter.
5. Insert the counterweight onto the rear of the tonearm shaft and screw it inwards until it reaches mid position.

### WARNING:

TO PREVENT FIRE OR SHOCK HAZARD, DO NOT EXPOSE THIS APPLIANCE TO RAIN OR MOISTURE.

## PREVENTION OF ACOUSTIC FEEDBACK

Optimum performance will be obtained by placing the turntable on a flat, level, vibration-free surface that is resistant to accidental jarring or impact. It is considered standard practice to avoid installing the turntable on or near speaker enclosures.

If acoustic feedback is evident when playing records, and it is not possible to place your turntable on a more solid surface or further away from the speakers, try the following.

Reverse the speaker cable wires for both speakers by changing the "+" wire to the "-" terminal and the "-" wire to the "+" terminal.

## INTRODUCTION

Avant tout, lisez ce manuel avec attention. Vous serez ainsi certain d'installer et d'utiliser correctement votre nouvelle platine.

## INDEX DE REFERENCE

- |  |   |
|--|---|
| 1. Réceptacle pour coquilles de rechange | 10. Bouton d'interruption (reject)      |
| 2. Contre poids                          | 11. Commutateur de sélection de vitesse |
| 3. Echelle du contre poids               | 12. Plateau de caoutchouc               |
| 4. Contrôle d'anti skating               | 13. Axe du plateau                      |
| 5. Support du bras et sécurité           | 14. Plateau                             |
| 6. Bras                                  | 15. Adaptateur 45 tours                 |
| 7. Coquille                              |   |
| 8. Lever manuel du bras                  |   |
| 9. Lève bras                             |   |

## ASSEMBLAGE

1. Retirer de leur emballage la platine, le plateau de caoutchouc, le contre poids et la coquille. Ces pièces sont emballées séparément dans le carton.
2. Attachez le couvercle et les charnières à l'arrière du boîtier.
3. Installez avec soin le plateau sur l'axe de l'appareil.
4. Installez le plateau de caoutchouc.
5. Placez le contre poids à l'arrière du bras et vissez-le vers l'avant jusqu'à une position médiane.

### IMPORTANT

Pour éviter tout risque d'incendie ou de choc électrique, n'exposez pas cet appareil à la pluie ou à l'humidité.

## COMMENT EVITER LES PHENOMENES DE RETROACTION ACOUSTIQUE

1. Isolez vos haut-parleurs du sol de telle manière qu'il ne reçoive pas de vibrations de votre chaîne.
2. Ne pas faire vibrer le sol sous votre platine.
3. Isolez votre rack de manière qu'il ne reçoive ni vibrations ni contre coups de la pression acoustique.
4. Ne laissez pas les vibrations de votre rack passer dans votre platine (double isolation).
5. Placez votre platine aussi loin que possible de vos haut-parleurs.

## MOUNTING THE CARTRIDGE

When working with your phono cartridge, be careful not to damage the stylus. Once it becomes bent by rough handling, it cannot be straightened; it must be replaced. If the cartridge is equipped with a protective clip, keep the clip attached until after the headshell is installed on the tonearm.

Before the cartridge is screwed into the shell, the small clips at the ends of the wires in the cartridge shell should be pushed onto their corresponding cartridge connection pins. The wires are coded as follows:

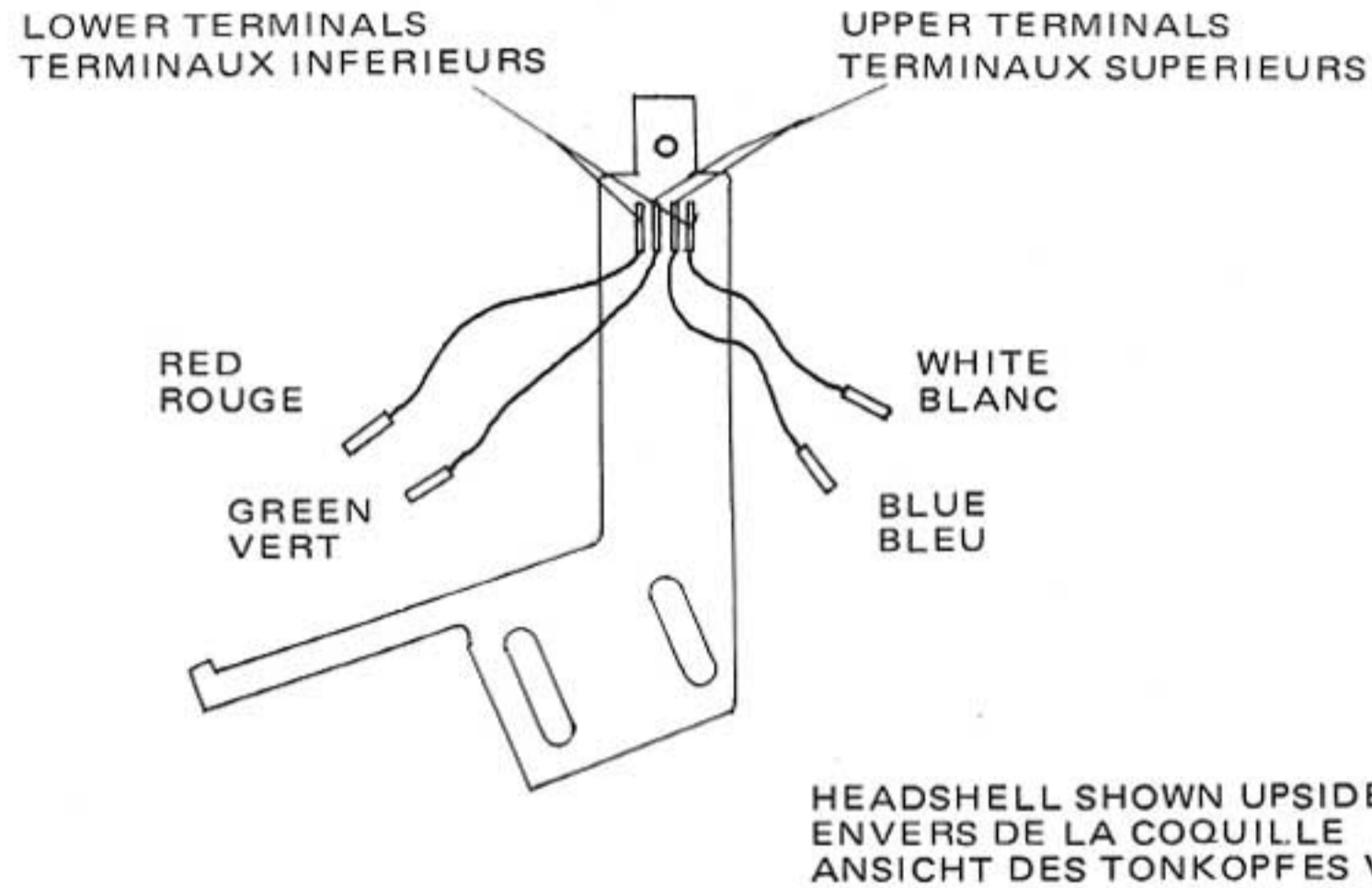


Fig. 1

RIGHT CHANNEL HOT ..... RED  
RIGHT CHANNEL GROUND ..... GREEN  
LEFT CHANNEL HOT ..... WHITE  
LEFT CHANNEL GROUND ..... BLUE

## MONTAGE DE LA CELLULE

Lors du placement de la cellule, faites attention à ne pas endommager l'aiguille. Si elle venait à être pliée, vous ne pourriez plus la redresser et elle devra donc être remplacée. C'est pourquoi si votre cellule est équipée d'un capuchon protecteur, nous vous conseillons de le laisser sur la cellule tant qu'elle n'est pas fixée à la coquille.

Avant de monter la cellule, veillez à enfoncer les connexions de la cellule dans leurs correspondantes au fond de la coquille. Ces connexions sont codées comme suit grâce à 4 couleurs:

Canal droit + (hot) ..... Rouge  
Canal droit masse (ground) ..... Vert  
Canal gauche + (hot) ..... Blanc  
Canal gauche masse (ground) ..... Bleu

After the wires are connected insert the mounting screws through the plastic washers, through the top of the cartridge shell, and through the mounting tabs on the cartridge itself. Then attach the two nuts, just tight enough to hold the cartridge (it is likely they will have to be loosened again for the stylus overhang adjustment). Figure 1 shows the correct placement of the wires to the headshell in case they are accidentally removed. Figure 2 shows the correct method of attaching the headshell onto the tonearm.

Lorsque les câbles sont raccordés, passez une rondelle de nylon autour de chacune des deux vis, faites ensuite passer ces deux dernières par le sommet de la coquille et au travers des deux pattes de la cellule. Attachez-y, après cela, les deux écrous et serrez un peu. Pas trop fort. Juste ce qu'il faut pour maintenir la cellule et permettre, par la suite, de l'amener à sa place exacte dans la coquille.

La figure 1 montre l'emplacement correct des fils sur la coquille si par hasard ils étaient retirés accidentellement. La figure 2 montre la méthode correcte pour attacher la coquille au bras de lecture.

## STYLUS OVERHANG ADJUSTMENT

The Model TT4000 Turntable is designed to operate with the least distortion when the tip of the stylus is at a particular distance from the tonearm pivot. For this reason, the cartridge shell is slotted, allowing cartridge with its mounting screws to be slid toward or away the pivot point. Supplied with the turntable is a 45 RPM Adaptor. The adaptor has been specially marked with a scale to aid you in setting the proper stylus overhang. Proceed as follows:

## ANGLE D'APPUI DE L'AIGUILLE

La distorsion de la platine modèle TT4000 a été étudiée pour être à son niveau le plus bas lorsque l'extrémité de l'aiguille est à une distance précise du pivot du bras de lecture. C'est pour cela que la coquille possède des glissières qui permettent de faire glisser les vis sur le bras.

Le jeu d'accessoires comprend un adaptateur 45 T qui a été spécialement marqué d'une échelle pour vous aider à régler correctement l'angle de l'aiguille par rapport au disque.

Voici comment procéder:

1. Débranchez la platine. Placez l'adaptateur 45 tours sur l'axe central en dirigeant la flèche vers l'arrière de la platine.
2. Soulevez le bras de son support et retirez le capuchon de protection de l'aiguille s'il y en a un.
3. En vous référant à la figure 2, mettez l'aiguille sur la ligne correspondant à 17 mm sur l'adaptateur 45 T. Un contact léger sur le centreur 45 tours n'endommage pas l'aiguille, mais n'exercez pas une pression verticale sur l'aiguille qui serait alors endommagée.

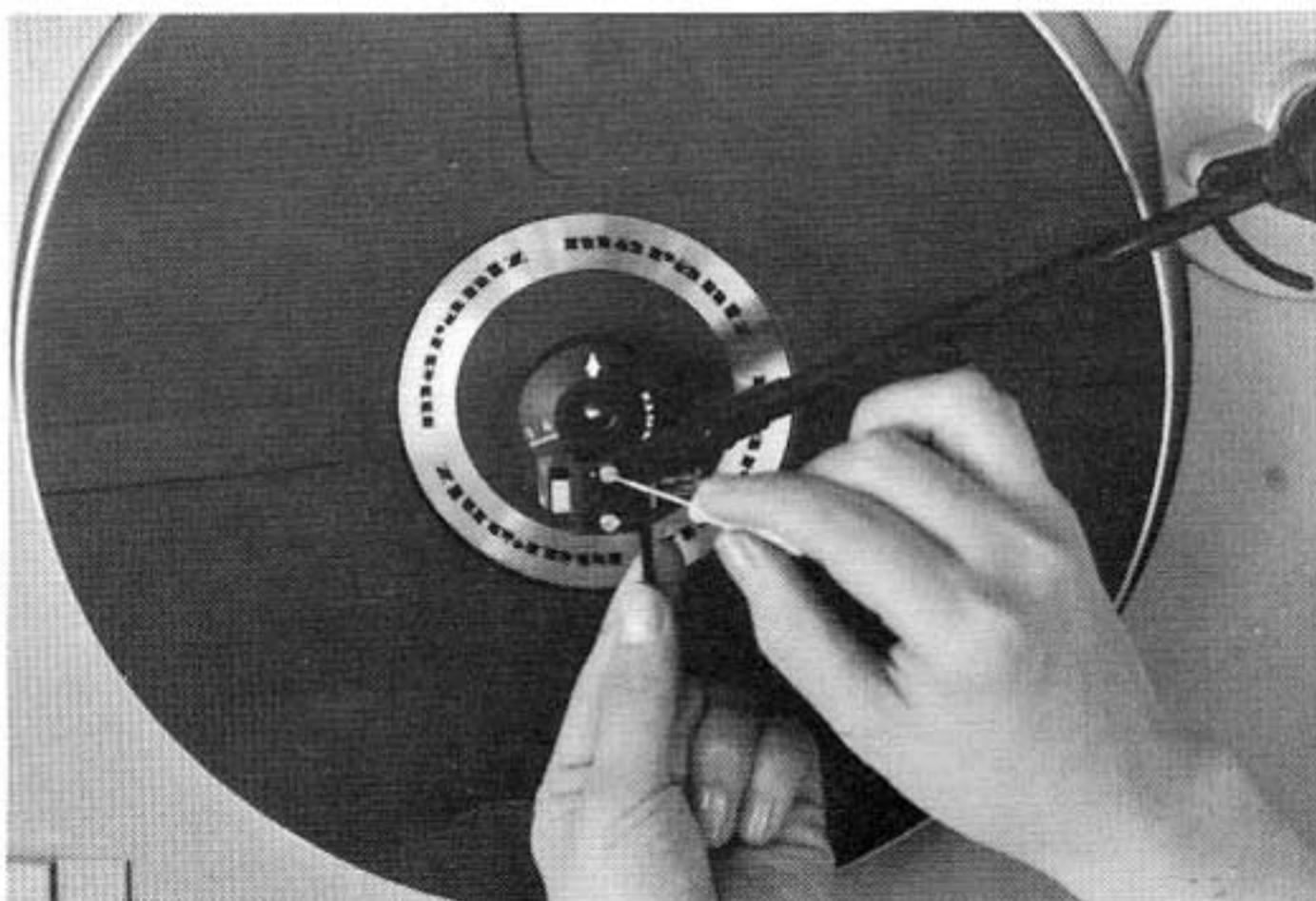


Fig. 2

1. With the turntable unplugged, place the 45 RPM adaptor on the center spindle with the arrow pointing to the rear of the turntable.
2. Remove the arm from the arm rest and remove the protective cover (if any) from the stylus.
3. Referring to Figure 2, place the stylus tip over the line corresponding to 17 mm on the 45 RPM adaptor. It is all right for the stylus to gently touch the adaptor for checking purposes, but do not exert any downward pressure on it or the stylus may be damaged.
4. If the stylus does not align with the "17" marking on the scale, then adjustment is necessary. Place the arm in the arm rest, loosen the cartridge mounting screws, adjust, and measure again.
5. Make sure the cartridge is installed straight, the sides of the cartridge must remain parallel to the sides of the shell.
6. When you are sure the cartridge is in the correct position, place the arm in the arm rest and snug up the mounting screws.

4. Si l'aiguille ne s'aligne pas avec la ligne correspondant à 17 mm; remettez le bras sur son support, dévissez légèrement les vis de montage de la cellule, faites le réglage nécessaire et remesurez.
5. Assurez-vous que la cellule soit accrochée droite. Les côtés de la cellule doivent être parallèles aux côtes de la coquille.
6. Lorsque vous êtes sûr que la cellule est dans la position adéquate, remettez le bras sur son support et serrez les vis de montage.

### TRACKING FORCE ADJUSTMENT

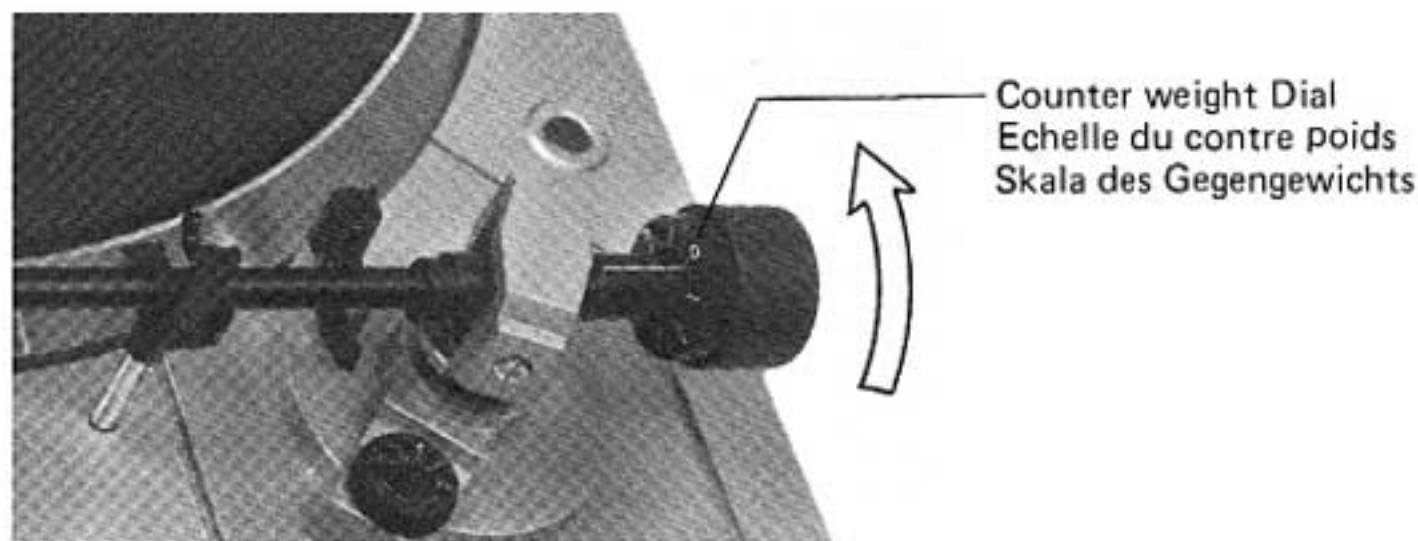


Fig. 3

Tracking force, the downward pressure of the stylus against the record, is produced by simply screwing the counterweight inward until the desired downward pressure is achieved. First, the arm must be balanced to establish a point of reference. Proceed as follows:

1. Unlock the tonearm and remove the protective stylus
2. Set the CUE switch to the DOWN position and set the anti-skate control to "0".
3. Rotate the counterweight so that the tonearm is level (parallel to the turntable surface) with the cartridge suspended in mid air.
4. Now, without moving the counterweight, set the counterweight dial so that the "0" mark lines up with the white line marked on the tonearm (Figure 3).
5. Rotate the counterweight inwards (towards the pivot) until dial indicates the manufacturer's specified tracking force.
6. Adjust the anti-skate control to the same force as the stylus tracking force.

### CONNECTION TO AMPLIFIER

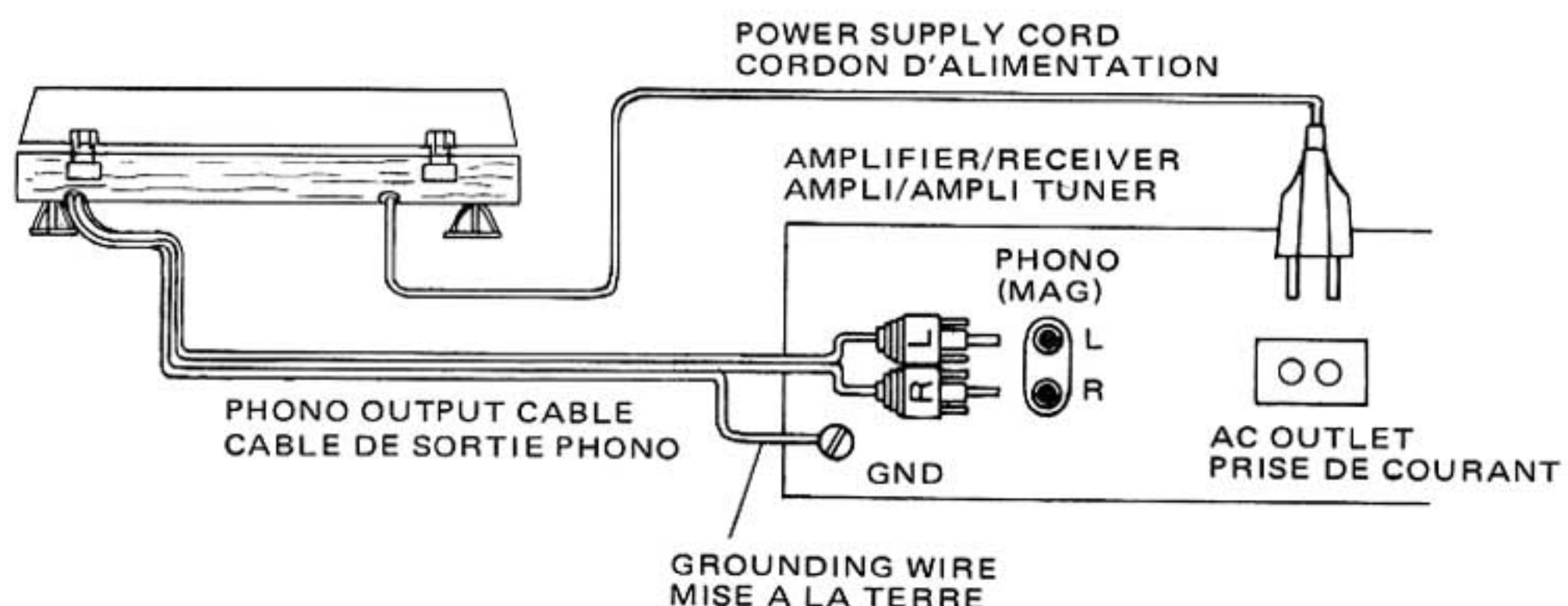
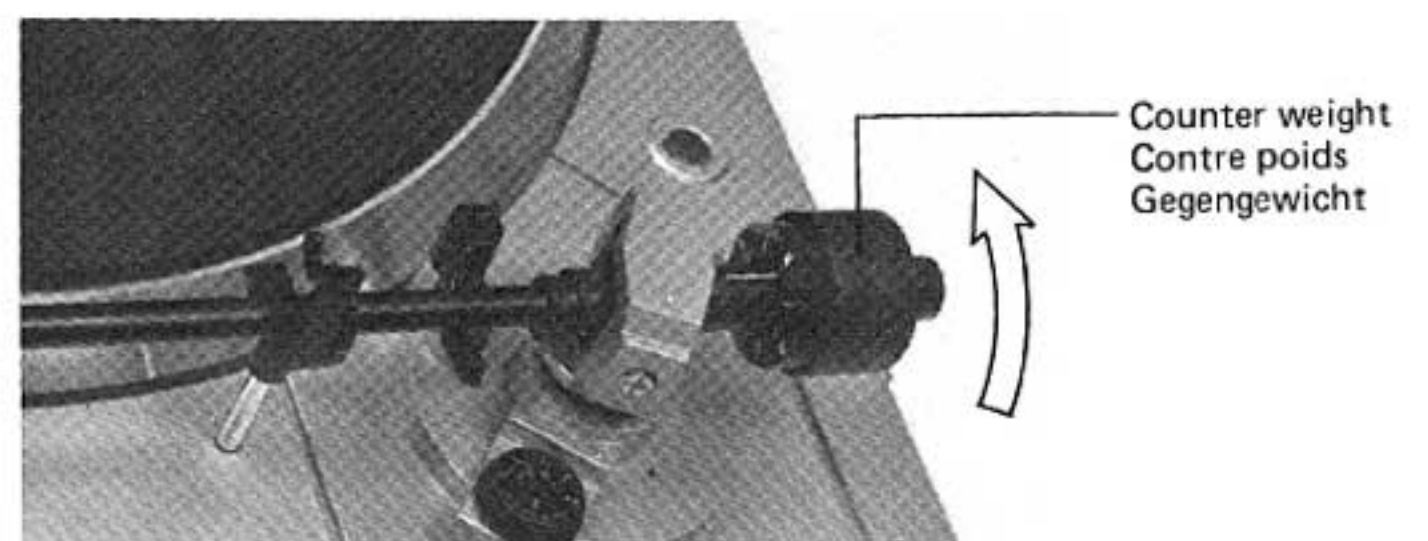


Fig. 4

### DETERMINATION DE LA FORCE D'APPUI



La pression de l'aiguille sur le disque se détermine en faisant descendre le bras dans la direction appropriée par la rotation du contrepoids vers le pivot du bras jusqu'à ce que le niveau de pression désiré soit atteint.

Tout d'abord, le bras doit être équilibré pour servir de point de référence. Procédez comme suit:

1. Soulevez le bras de son support et retirez le capuchon de protection de la cellule.
2. Mettez le commutateur CUE en position DOWN et mettez le contrôle d'anti glissement (anti-skate) en position "0".
3. Faites pivoter le contre poids de façon à ce que le bras soit parallèle à la surface du plateau.
4. Sans toucher au contre poids faites coïncider le "0" de l'échelle du contre poids avec la ligne blanche de la bague.
5. Faites pivoter le contre poids vers l'avant de façon que l'échelle indique la force d'appui recommandée par le fabricant de la cellule.
6. Faites en sorte que le chiffre du contrôle d'anti glissement (anti skating) soit égal au chiffre de la force d'appui.

### RACCORDEMENT A L'AMPLIFICATEUR

1. Connect the RED plug of the turntable to the right or "R" channel of your preamplifier, amplifier or receiver. Connect the WHITE plug to the left or "L" channel (Figure 4).
2. Connect the ground wire of the turntable to the "GND" terminal of the amplifier.
3. Connect the AC power cord to the AC wall outlet or the UNSWITCHED outlet of your amplifier.

## OPERATION

1. Place the CUE control in the "UP" position.
2. Move the tonearm toward the record and the turntable will start revolving. Position the stylus over the desired groove.
3. Move the CUE control to the "DOWN" position. The stylus will slowly descend to the desired groove.
4. When the record is finished, the tonearm will automatically return to the arm rest and the turntable will shut off automatically.
5. If at any time during the play of the record you wish to lift the stylus off the record, just place the CUE control in the "UP" position. When you place the CUE control in the "DOWN" position, the stylus will descend to exactly the same place.
6. To stop the record prior to its end, press the REJECT button and the arm will automatically lift and return to the arm rest and the unit will turn itself off. At the end of the record the arm will also lift, return to the arm rest, and the unit will shut off.

## CAUTIONS

1. When the tonearm is automatically returning to the arm rest, do not interfere with its movement or the mechanism may be damaged.
2. The CUE control is the safest way to lift and lower the stylus. For the protection of the stylus and the record, use it when cueing records.

1. Raccordez la prise rouge de la platine au canal droit (R) de l'entrée PHONO de votre amplificateur, préampli ou ampli tuner Raccordez la prise blanche au canal gauche (L).
2. Raccordez le fil de mise à la terre de votre platine à la borne GND de votre amplificateur.
3. Branchez le cordon d'alimentation ou raccordez le à la prise UNSWITCHED de votre amplificateur.

## MODE D'EMPLOI

1. Mettez le bouton CUE en position UP.
2. Poussez le bras vers le disque. Le plateau commencera à tourner. Mettez l'aiguille au dessus du sillon désiré.
3. Mettez le bouton CUE en position DOWN. L'aiguille descendra lentement vers le sillon désiré.
4. A la fin du disque, le bras retournera automatiquement sur son support et la platine s'éteindra automatiquement.
5. Si à un moment quelconque de l'écoute du disque vous désirez soulever l'aiguille, mettez le bouton CUE en position UP. Lorsque vous placerez ce bouton en position DOWN, l'aiguille retombera exactement au même endroit.
6. Pour arrêter le disque avant la fin, poussez sur le bouton REJECT. Le bras retournera automatiquement sur son support et l'appareil s'arrêtera automatiquement.

## ATTENTION

1. Lorsque le bras retourne automatiquement à sa position de repos, ne pas s'opposer de quelque manière que ce soit à son mouvement car le mécanisme serait gravement endommagé.
2. Utiliser le bouton CUE est la manière la plus sûre de lever et abaisser l'aiguille. De plus cette méthode protège à la fois vos disques et votre aiguille.

## MAINTENANCE

The Model TT4000 Turntable and arm are factory lubricated and sealed. No further lubrication is necessary.

The unit should be kept clean and dust-free. A cloth dampened with water will remove most dust. Use a soft cloth slightly dampened with a mild solution of detergent and water to remove fingerprints or oil marks. Never use scouring pads, steel wool, scouring powders or harsh chemical agents such as lye solutions, gasoline, or benzene. Should service be required, refer to the list of Authorized Marantz Service Stations packed with the turntable or write directly to the address of the Authorized Marantz Service Station nearest your home or office.

Should it become necessary to repack your Model TT4000 for shipment to the factory or elsewhere, please observe the following precautions:

- a. Pack the unit carefully, using the original material.
- b. Ship via a reputable carrier (do not use Parcel Post), and obtain a shipping receipt from the carrier.
- c. Insure the unit for its full value.
- d. Be sure to include Your return address on the return label.

## CAUTION:

Do not ship the turntable with the platter installed. Doing so may damage the turntable spindle. Remove the platter and pack for shipping.

## ENTRETIEN

Le modèle TT4000 et son bras ont été lubrifiés en usine. Il ne sera donc plus nécessaire de le faire plus tard.

L'appareil doit être maintenu propre et sans dépôt de poussières. Un linge humide vous permettra de les enlever aisément. Pour nettoyer des marques de doigts ou des taches d'huile sur la surface ou sur le couvercle utilisez un linge doux ou des tampons de coton légèrement imprégnés d'eau et de détergent. N'utilisez jamais de tampon à récurer ou des poudres à récurer, de paille de fer, d'agents chimiques corrosifs tels que les solutions à base de chaux, l'essence ou le pétrole.

En cas de difficultés, voyez la liste des centres de réparation agréés par Marantz et qui est incluse dans l'emballage. Ou bien écrivez à l'une des adresses ci-dessous pour obtenir les coordonnées du centre le plus proche de chez vous. Veuillez indiquer le modèle et le numéro de série de votre appareil ainsi qu'une description détaillée du problème rencontré.

## REMBALLAGE POUR EXPEDITION

S'il s'avérait nécessaire de remballer votre pour expédition à l'usine, chez un réparateur agréé ou partout ailleurs, respectez les instructions suivantes:

- a. Emballez l'appareil très soigneusement en utilisant le matériel original comme montré.
- b. Expédiez votre appareil par l'intermédiaire d'une firme de transport réputée. N'utilisez pas les postes. Demandez un reçu au transporteur.
- c. Assurez l'appareil à sa valeur maximale.
- d. N'oubliez pas d'indiquer votre adresse pour le retour.

## ATTENTION:

N'expédiez jamais votre tourne-disque avec le plateau en place. Emballez le plateau séparément comme indiqué sur l'illustration.

## SPECIFICATIONS

Type	: Direct drive auto return quartz locked system.
Power requirement	: AC 110-120V
Power consumption	: 6 Watts.
Motor	: 2 phase, 8 pole magnetic field flat type DC coreless motor with quartz PLL locked
Drive system	: Direct drive
Speed	: 33-1/3 and 45 rpm.
Wow and flutter	: 0.025%
Rumble	: -72 dB (DIN B)
Tonearm	: 216 mm, static balanced, adjustable weight and adjustable anti-skating.
Turntable platter	: 12-inches (320 mm), aluminum diecast.
Dimensions (WxHxD)	: 17-5/9" x 5-4/7" x 15-5/9" (446 x 142 x 394)
Weight	: 6.0 kg
Weight with packing	: 7.5 kg

## SPECIFICATIONS

Type	: Entraînement direct, retour du bras, verrouillage par quartz.
Voltage	: C.A. 110-120V
Consommation	: 6 Watts.
Moteur	: Verrouillage de la vitesse par quartz, 2 phases, avec inducteur 8-pôles, sans balais, sans fente ni noyau.
Entraînement	: Direct
Vitesses	: 33 T 1/3 et 45 T par minute.
Pleurage et Scintillement	: 0.025%
Ronronnement	: -72 dB (DIN B)
Bras de Lecture	: 216 mm, équilibre statiquement, poids et antiglissement (anti-skating) réglables.
Plateau	: Aluminium injecté, 320 mm
Dimensions	: 446 x 142 x 394 mm
Poids Net	: 6.0 kg
Poids Brut	: 7.5 kg

The Sound of Marantz  
is the compelling warmth of a Stradivarius.  
It is a dancing flute, a haughty bassoon  
and the plaintive call of a lone French horn.  
The Sound of Marantz is the sound of beauty,  
and Marantz equipment is designed to bring you  
the subtle joy of its delight.  
Wonderful adventures in sound await you  
when you discover that the Sound of Marantz  
is the sound of music at its very best.